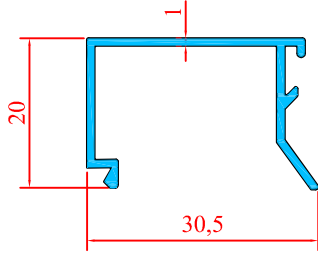
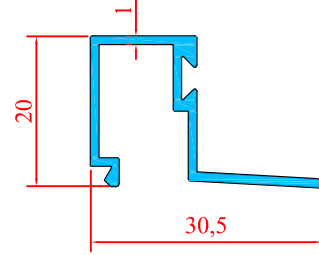


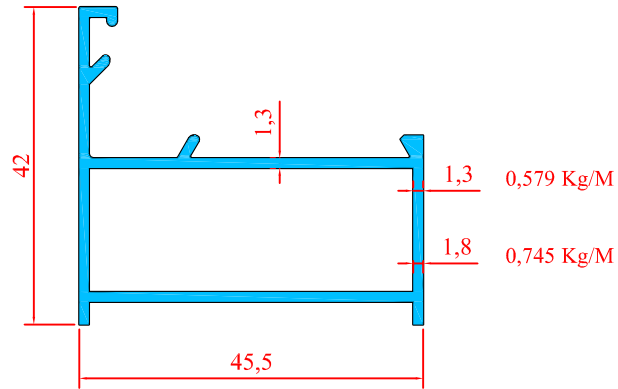
1500
0.206 Kg/m
ÇITA



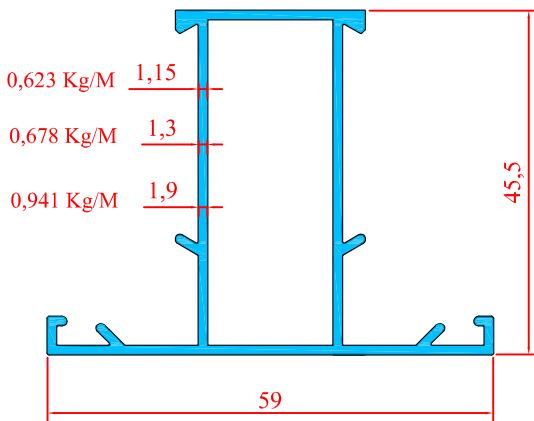
1531
0.221 Kg/m
ISI CAM ÇITASI



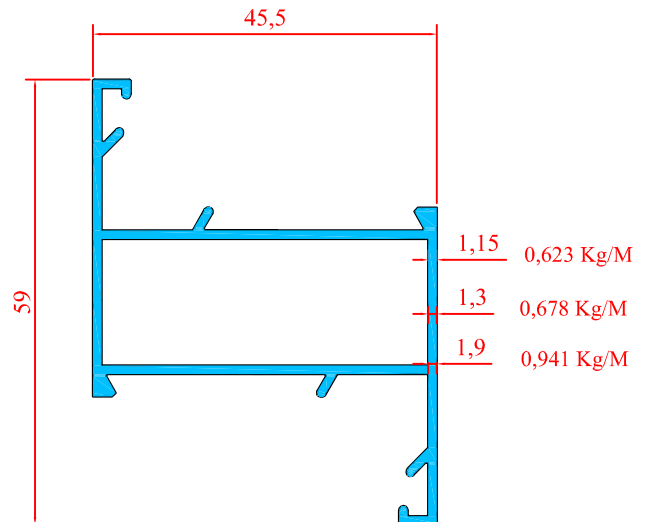
1595
DAR KASA

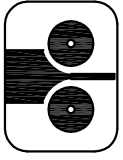


1513
DAR ORTA

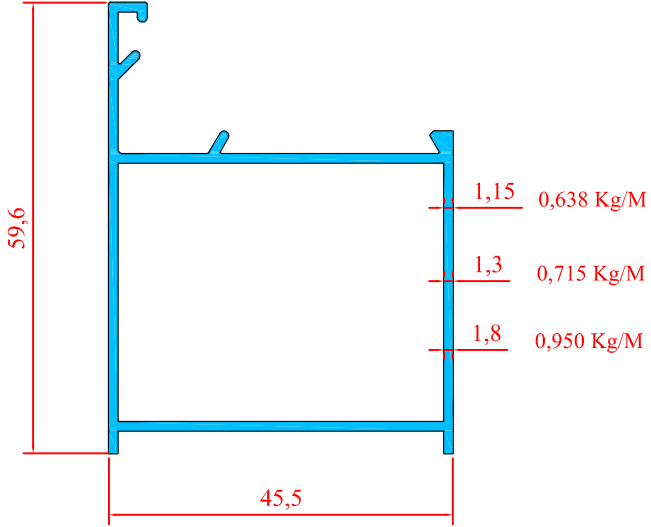


1514
DAR KANAT

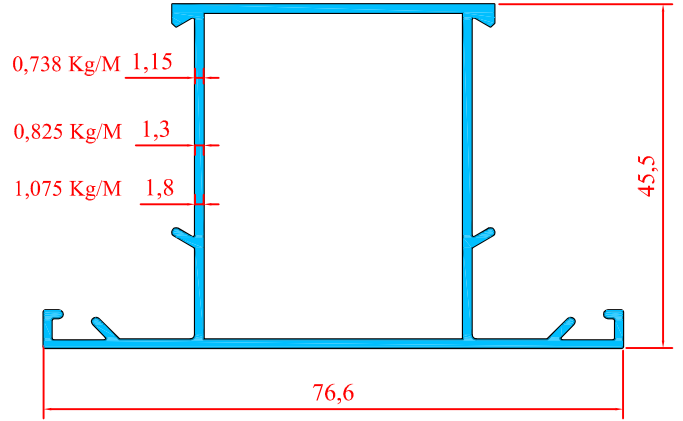




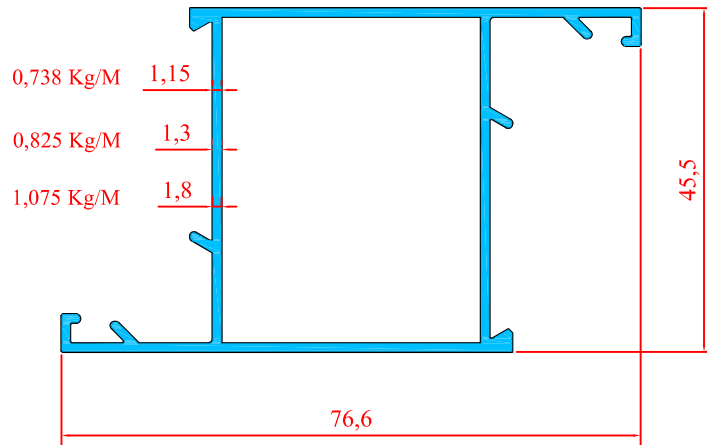
1584
MERMER ÜSTÜ KASA

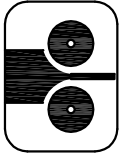


1591
GENİŞ ORTA

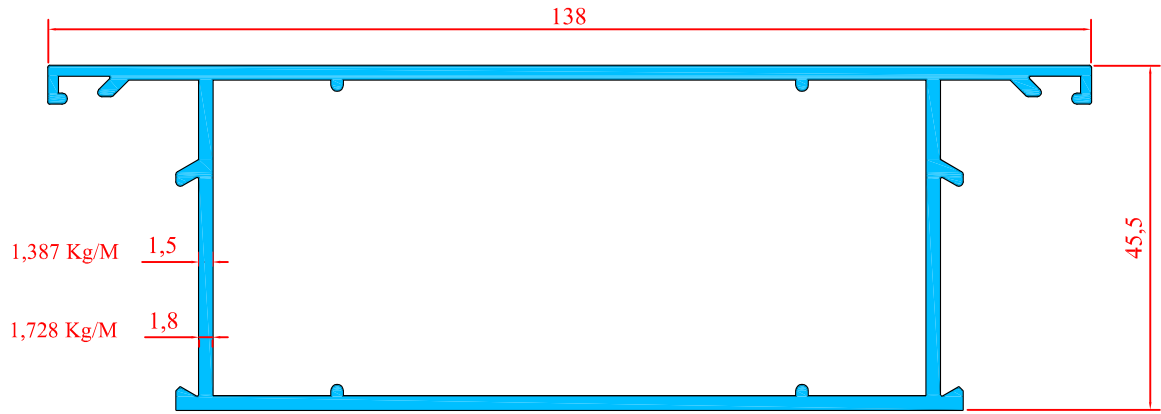


1592
GENİŞ KANAT

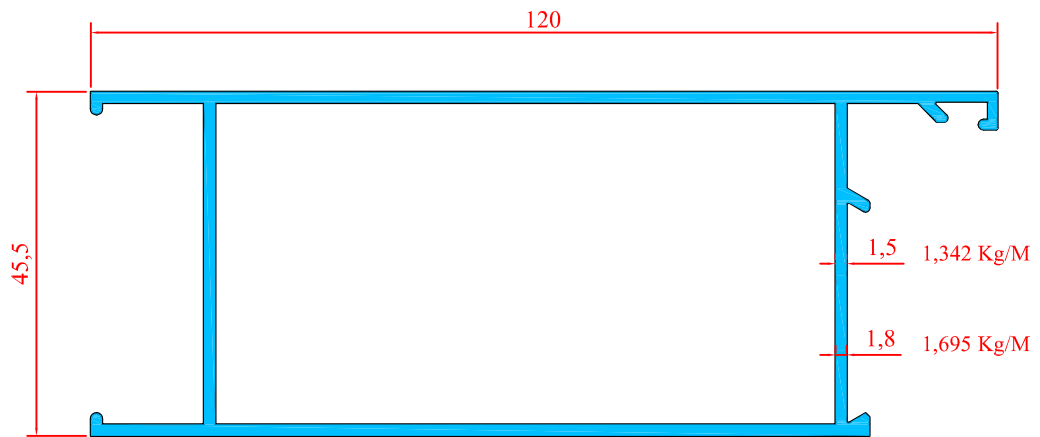


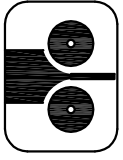


1593
GENİŞ ORTA KAYIT

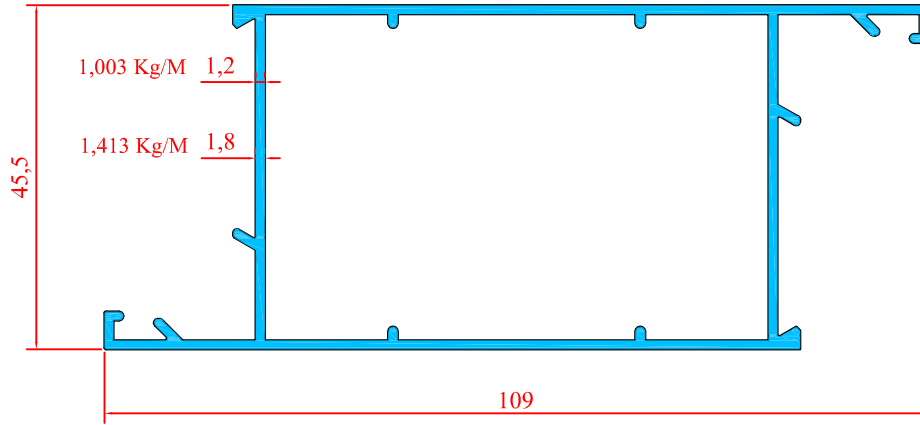


1594
ETEK

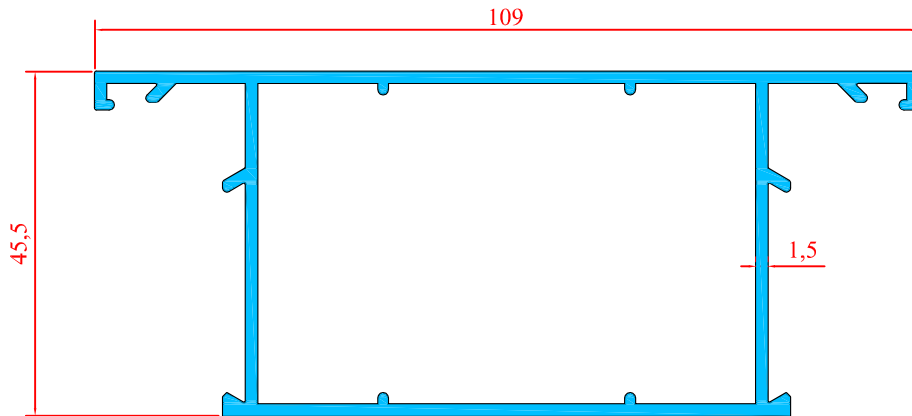


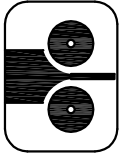


1692
TAM SERİ KANAT



1693
1.220 Kg/m
TAM SERİ KASA

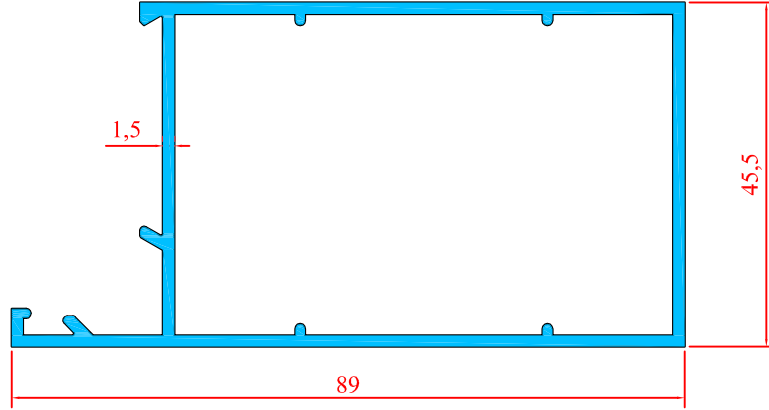




1694

1.075 Kg/m

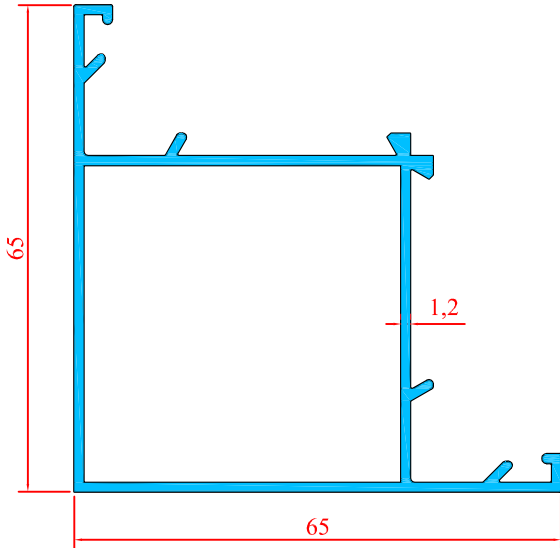
TAM SERİ MERMER ÜSTÜ



1567

0.807 Kg/m

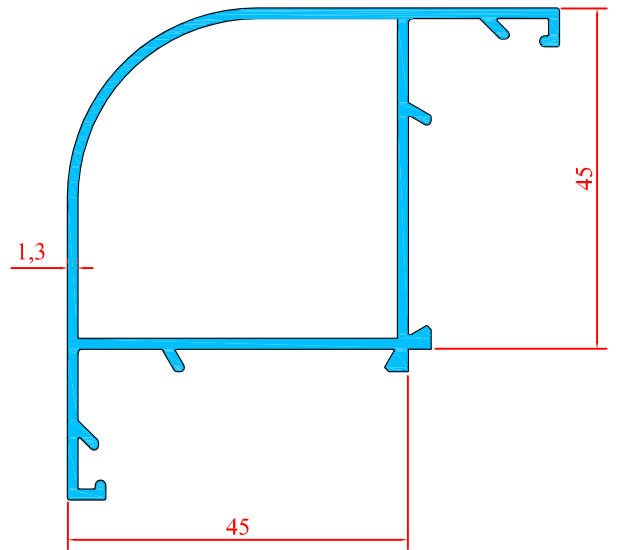
KÖŞE PROFİL

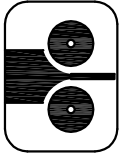


1738

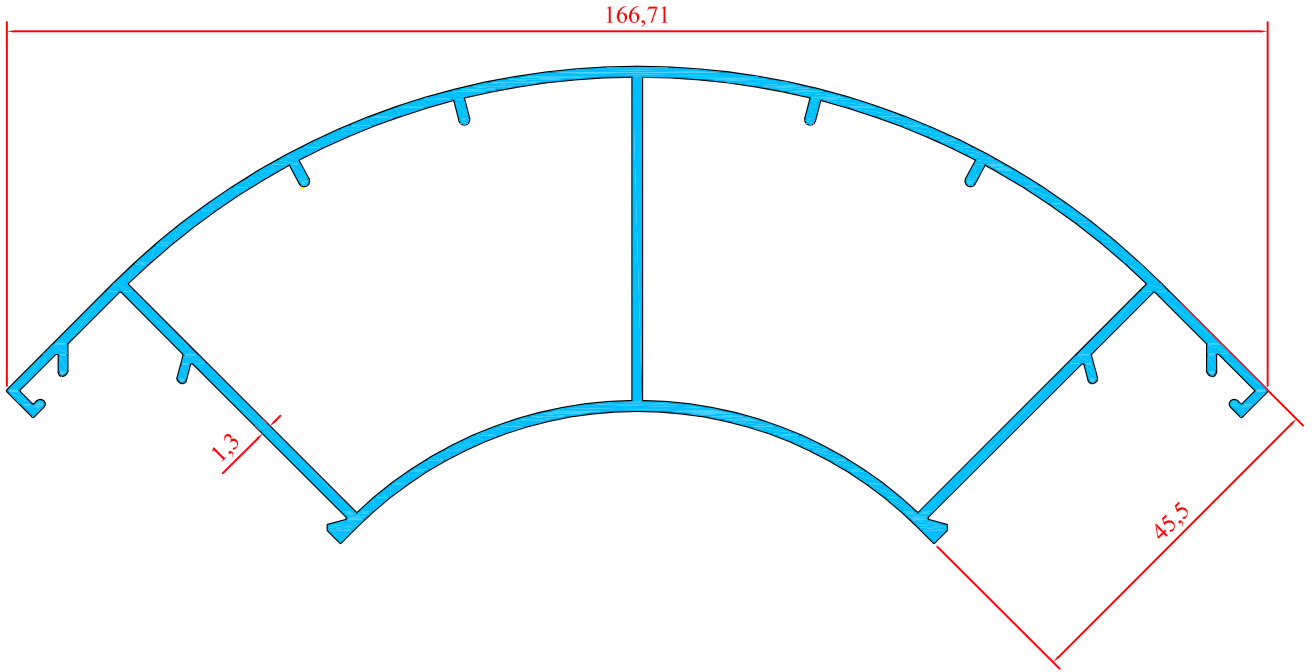
0.843 Kg/m

ALDOX KÖŞE

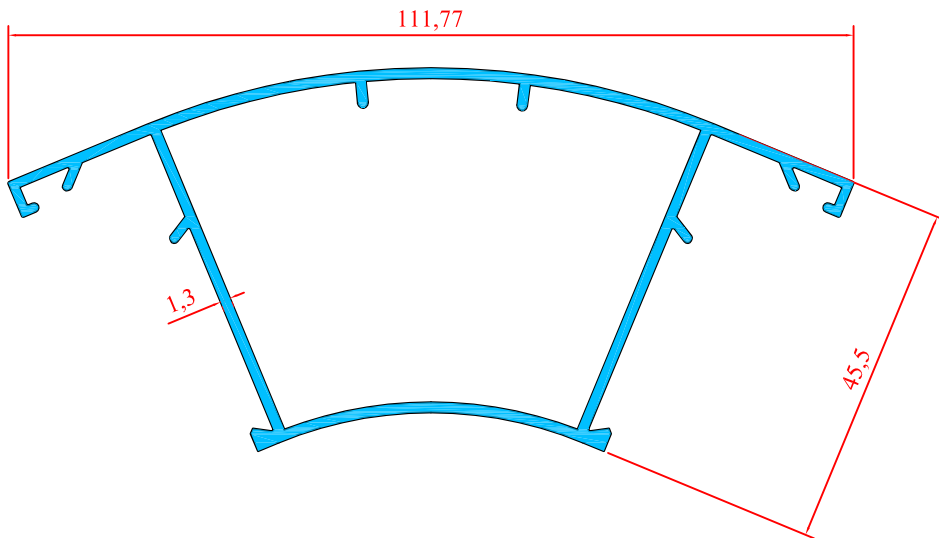


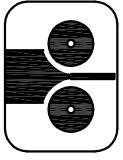


3317
1.590 Kg/m
ALDOX DÖNÜŞ



3318
0.990 Kg/m
ALDOX DÖNÜŞ

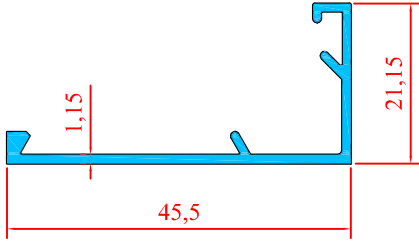




1739

0.258 Kg/m

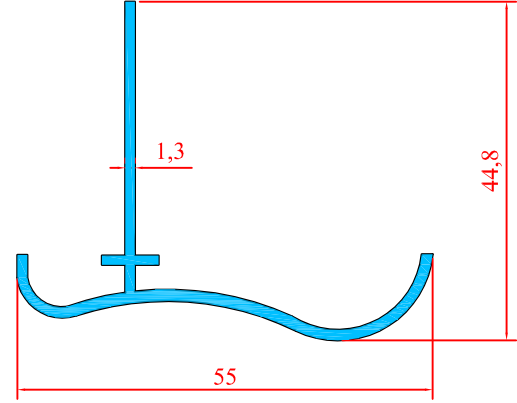
ALDOX ADAPTÖR



1191

0.412 Kg/m

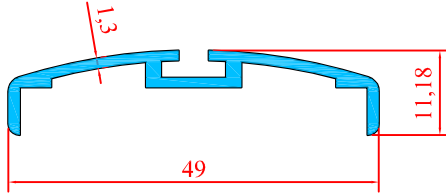
SÜSLÜ BİNİ



1695

0.275 Kg/m

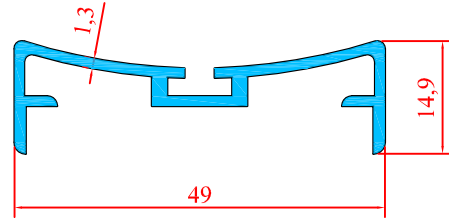
ÇARPMA KAPI



1696

0.348 Kg/m

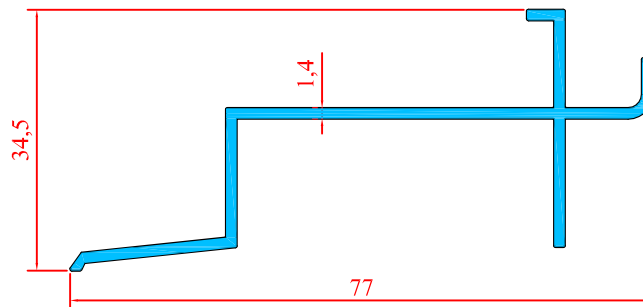
ÇARPMA KAPI

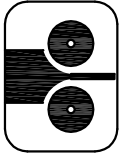


3053

0.508 Kg/m

TERLEME PROFİLİ

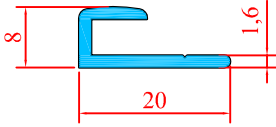




3448

0.141 Kg/m

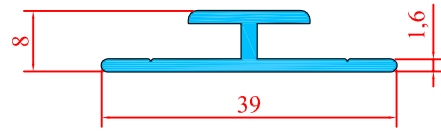
KOMPOZİT DERZ U



3449

0.261 Kg/m

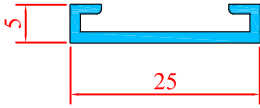
KOMPOZİT DERZ H



513

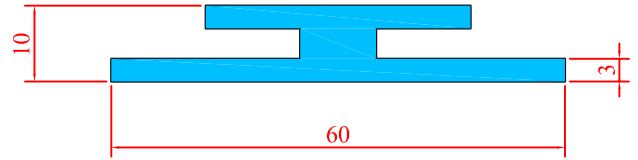
0.133 Kg/m

İSP KIZAK İÇİ



3657

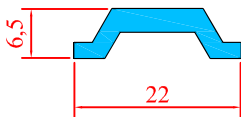
0.884 Kg/m



514

0.184 Kg/m

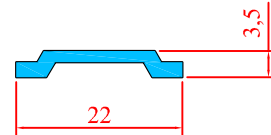
KIZAK DIŐI

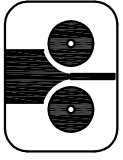


514 - A

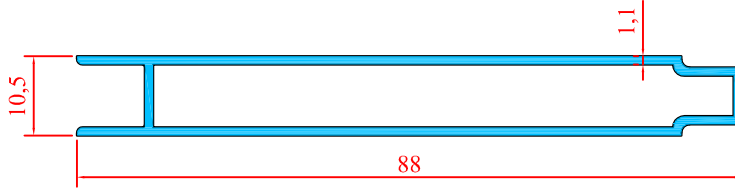
0.113 Kg/m

KIZAK DIŐI

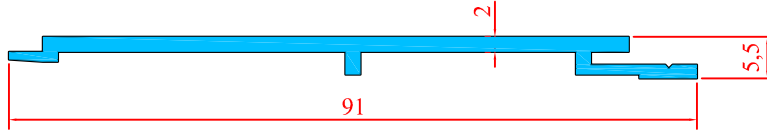




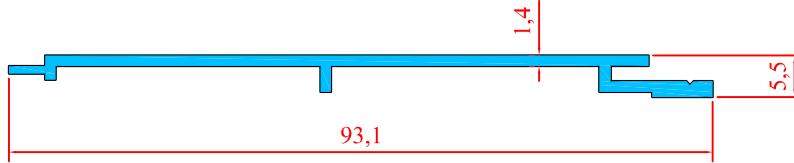
1000
0.575 Kg/m
TAHTA LAMBİR



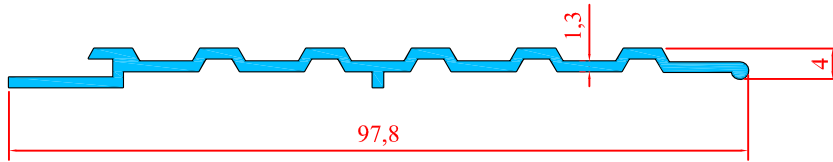
419
0.535 Kg/m
LAMBİR



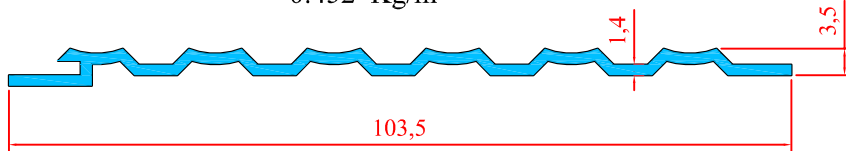
501
0.417 Kg/m
DÜZ LAMBİR

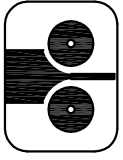


502
0.426 Kg/m



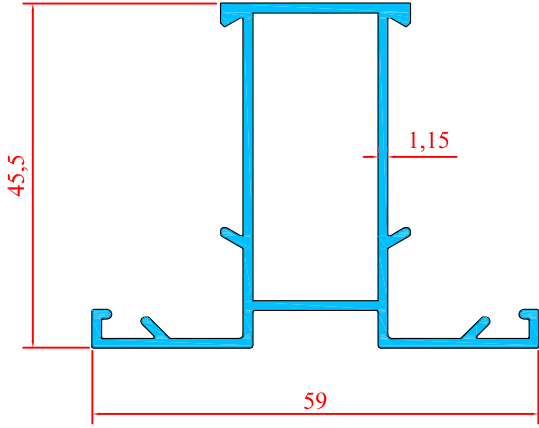
503
0.452 Kg/m





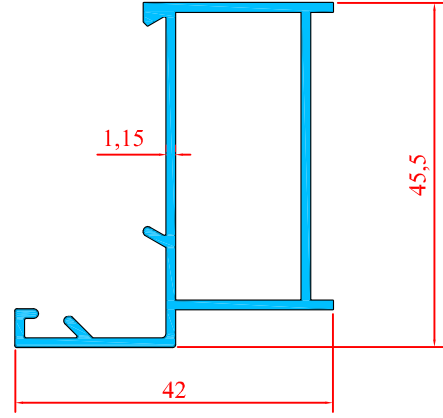
1501

0.630 Kg/m



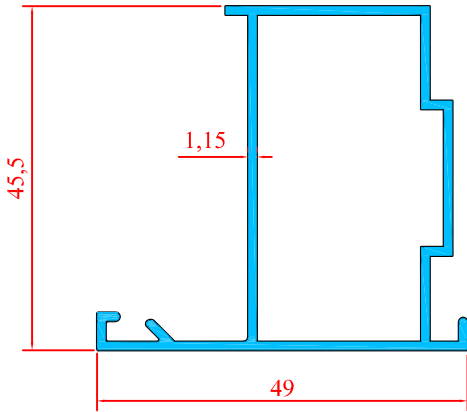
1508

0.514 Kg/m



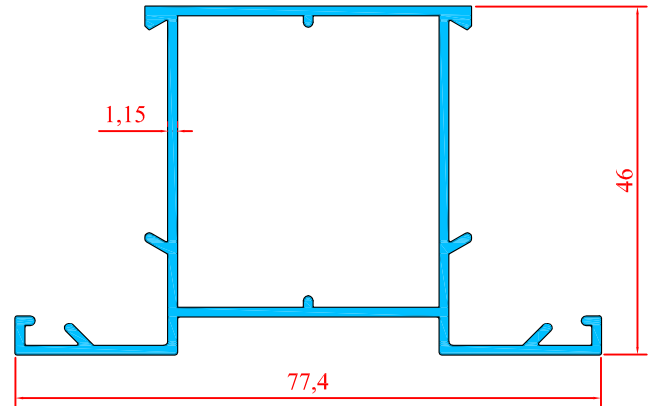
1509

0.566 Kg/m



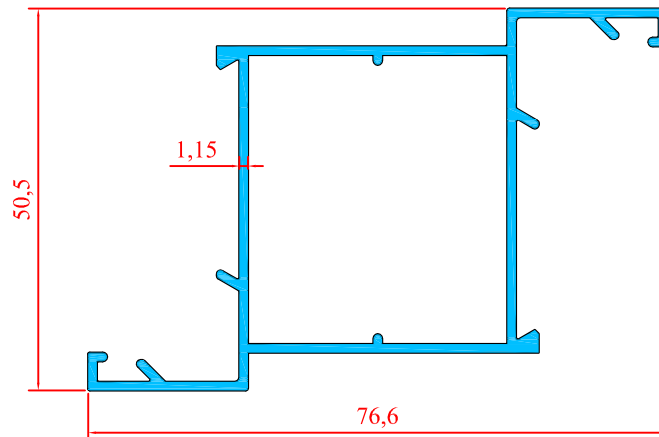
1521

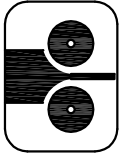
0.758 Kg/m



1524

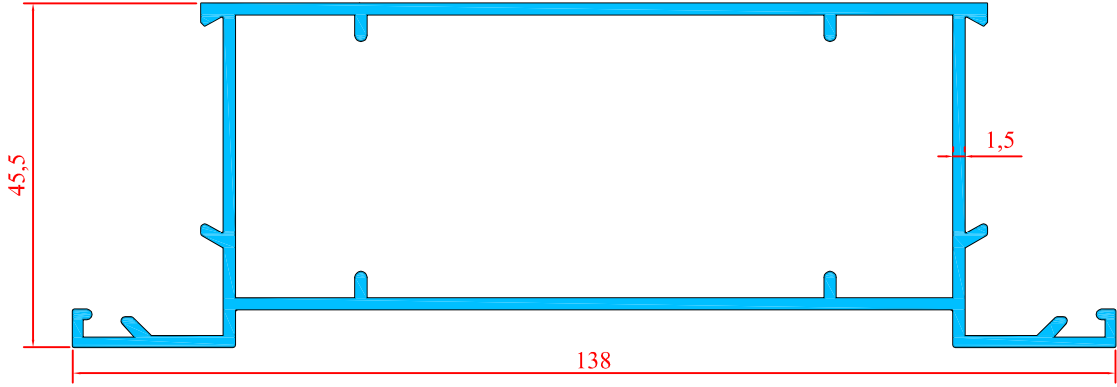
0.740 Kg/m





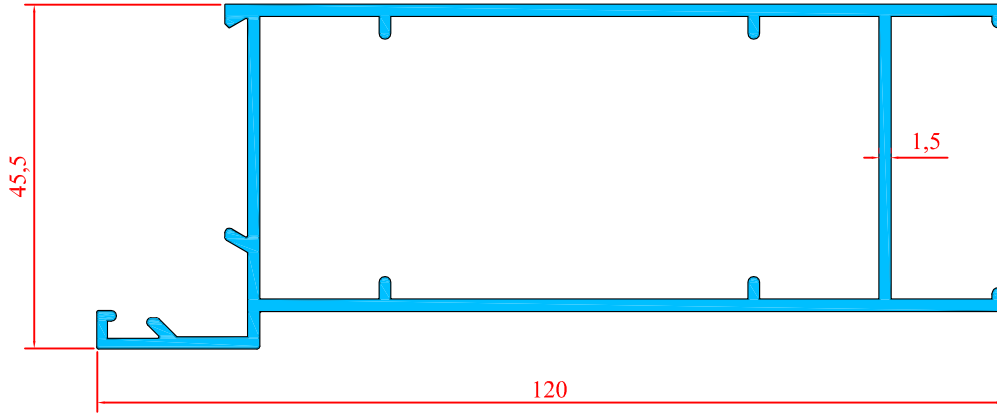
1525

1.456 Kg/m



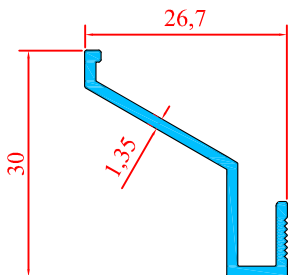
1526

1.322 Kg/m



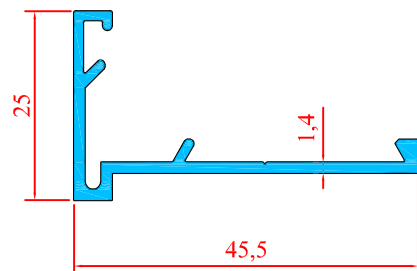
1549

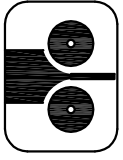
0.204 Kg/m



1512

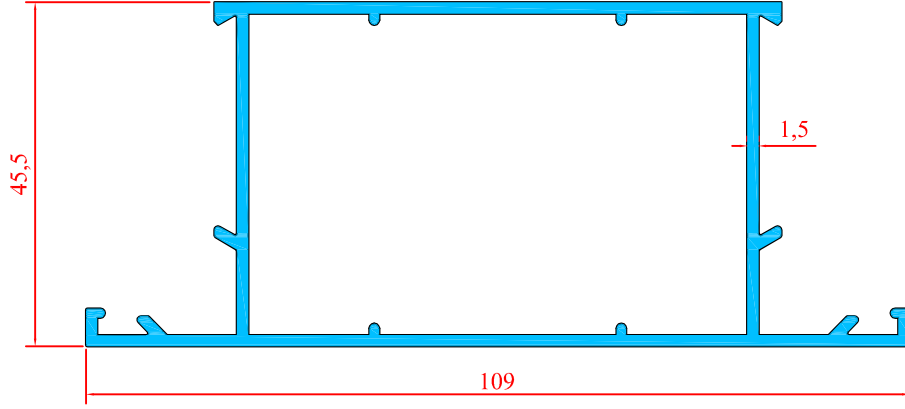
0.330 Kg/m





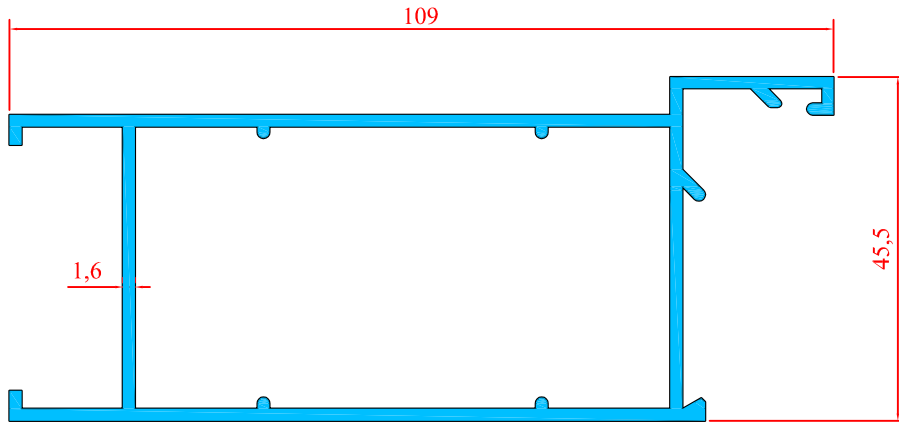
1690

1.272 Kg/m



1691

1.292 Kg/m



1585

0.636 Kg/m

